

U N I A D I O 2

INSTALLATIONS ANLEITUNG

4115-6101



Analog/Digital-I/O-Modul
RS-232 – RS-422/485

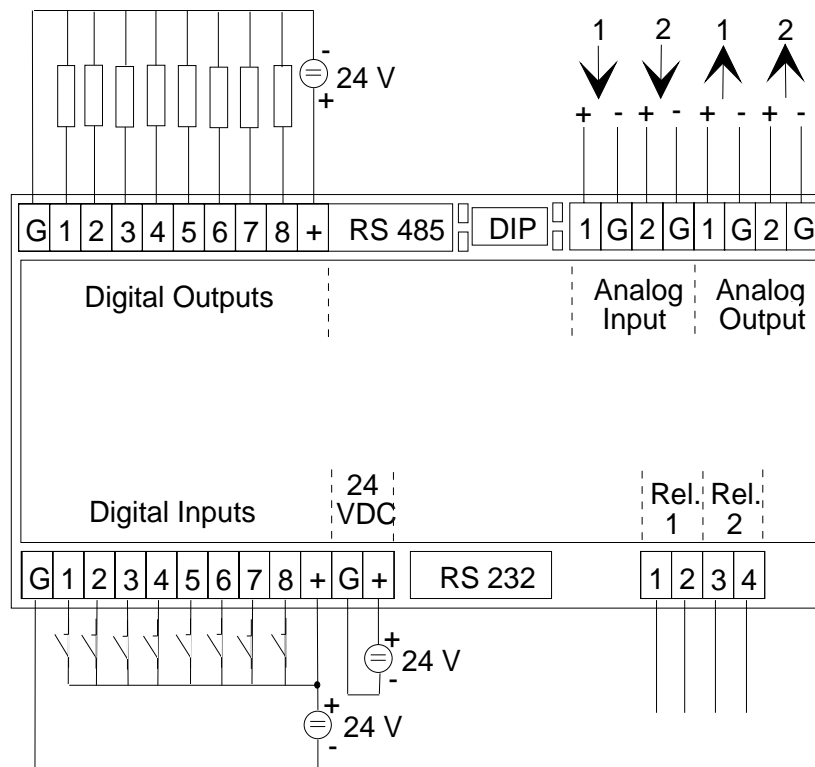
Analog/digital-I/O-Modul
RS-232 – RS-422/485

Funktionsbeschreibung UNI ADIO 2

Der UNI ADIO 2 ist ein I/O-Modul mit 8 digitalen und 2 analogen Eingängen und 8 digitalen und 2 analogen Ausgängen. Er ist ausgestattet mit seriellen Schnittstellen (RS-232 & RS422/485), die über das Standard Westermo Fernkopplerprotokoll kommunizieren. Somit können die I/O's nicht nur über weite Strecken übertragen und ausgegeben werden, sondern auch über die Westermo Fernkoppler (FD-10, UNICONTROL-S...), leicht in industrielle Feldbusse integriert werden. Die digitalen Eingänge schalten mit 24V DC und werden in der Standardeinstellung der Module eins zu eins übertragen, und am entfernten Modul als Ausgang dargestellt. Die digitalen Ausgänge sind 24V DC Transistorausgänge. Die analogen Ein- und Ausgänge sind für einen Spannungsbereich von 0 bis 10 V ausgelegt und verfügen über eine Auflösung von 10 Bit. Über Shuntwiderstände können die analogen Eingänge auch auf Stromsignale von 0 bis 20 mA umgestellt werden.

Die Geräte können über DIP-Schalter auf verschiedene Betriebsverhältnisse angepasst werden. Das Fernkopplerprotokoll ist so ausgelegt, das die verschiedensten Übertragungsmedien eingesetzt werden können. Als Beispiele können Kupfer (Standleitung, Telefon-Wählleitung), Glasfaser und Funk aufgeführt werden.

Verdrahtung der Ein- und Ausgänge des UNI ADIO 2



Technische Daten UNI ADIO 2

Übertragungsarten	Asynchron, Voll-/Halbduplex
Schnittstelle 1	EIA RS-232 V.24 9-poliger Sub-D Stecker
Schnittstelle 2	EIA RS-422/485/CCITT V.11 5-polige Schraubklemme
Übertragungsraten	1200 Bit/s bis 19200 Bit/s
Eingänge	8 digital, 24V DC über Schraubklemme Logische ‚0‘ von 0-2,5V Logische ‚1‘ von 9-24V 2 analoge Eingänge, 0-10V DC 10Bit Auflösung
Ausgänge	8 digital, 24V DC/350mA über Schraubklemme Max. Summenstrom max. 0,8A 2 analoge Ausgänge, 0-10V DC 8Bit Auflösung
Isolation	über Optokoppler
Isolationsspannung	1500 V
Überspannungsschutz	Ein- Ausgänge bis 35V DC
Spannungsversorgung	24-28V DC
Sicherung	Schutzdiode gegen Verpolung
Leistungsaufnahme	150mA
Umgebungstemperatur	0-50°C
Luftfeuchtigkeit	0-90% nicht kondensierend
Abmessungen	95x140x35 (LxBxH)
Gewicht	290g
Installation	auf 35mm DIN-Hutschiene



überreicht durch:

Steiner Inducom
Hofstetten 32
CH - 8354 Hofstetten

T +41 52 3643957 F +41 52 3643958
steiner@inducom.ch www.inducom.ch